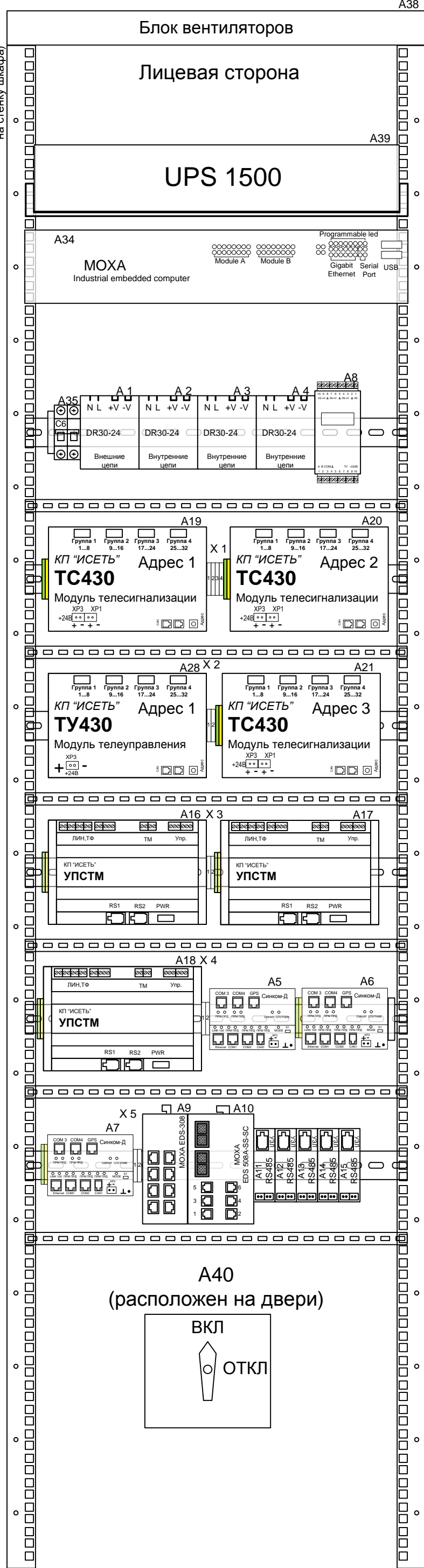
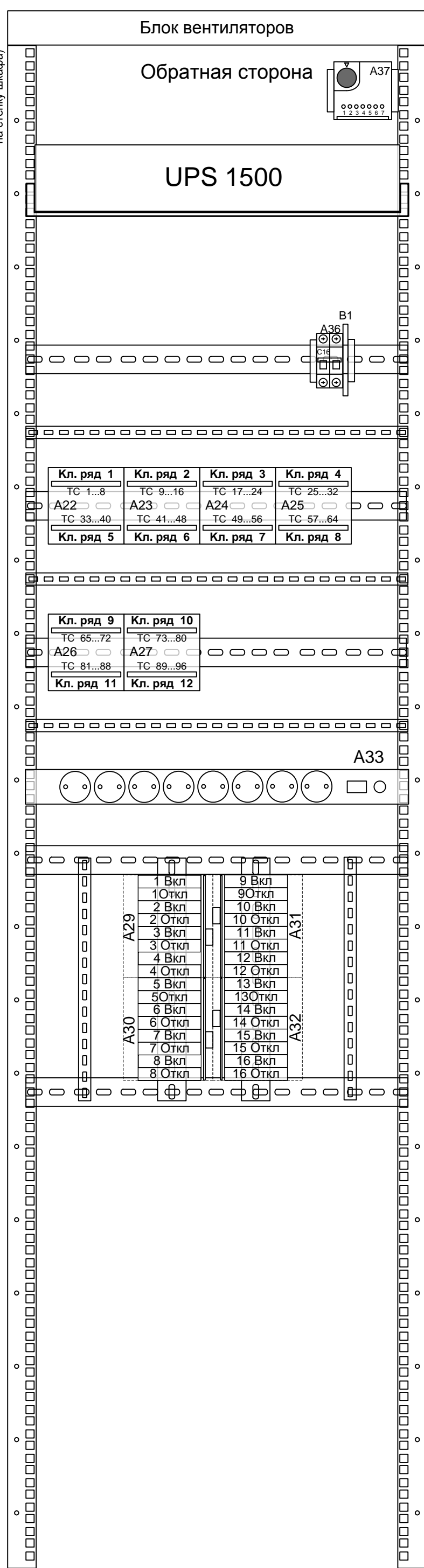




B2 (Устанавливается на стенку шкафа)



B3 (Устанавливается на стенку шкафа)



Заказ 263

**Шкаф**

Высота 2000 мм

Ширина 600 мм

Глубина 600 мм

Двустороннее обслуживание

Изм.	Кол.	Лист	№ док.	Подпись	Дата
Разработал		Кормильцев			
Проверил		Карелин			
Н. Контроль		Степанова			
Утвердил		Дмитриев			

НП266-96.0.16.Б ВО

UPS1500/СБ/Т/3IPД/3AM/5RSz/Serv/2HUB8/КлБлТУ

**Общий вид**

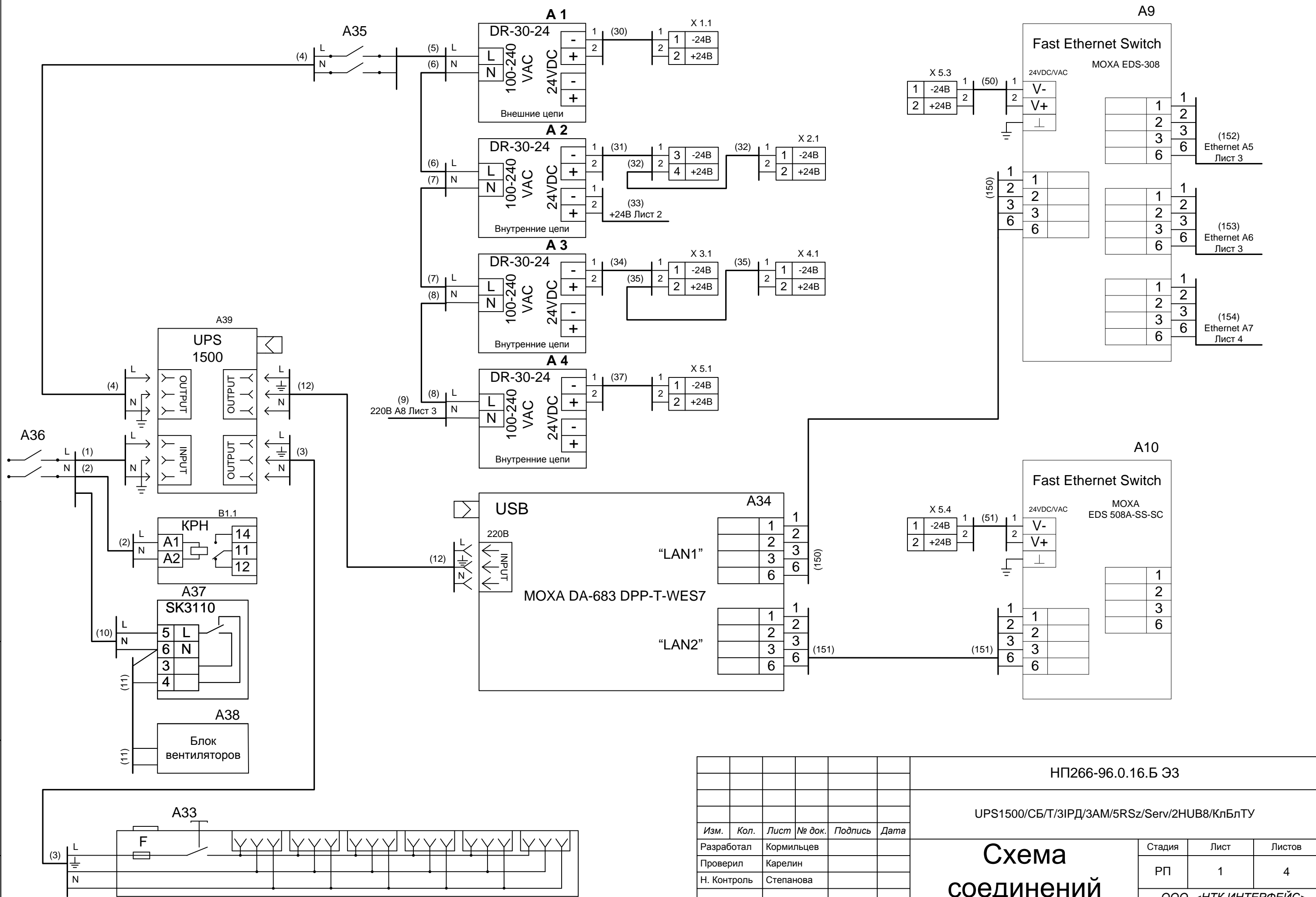
ПС Юрино

Стадия	Лист	Листов
РП	1	1

ООО <НТК ИНТЕРФЕЙС>  
г. Екатеринбург  
август 2014 г.

Име. № подл. Подпись и дата. Взам. инв. №

Инв. № подл. Подпись и дата. Взам. инв. №. Заказ 263



						НП266-96.0.16.Б ЭЗ			
						UPS1500/СБ/Т/3IPД/3AM/5RSz/Serv/2HUB8/КлБлТУ			
<i>Изм.</i>	<i>Кол.</i>	<i>Лист</i>	<i>№ док.</i>	<i>Подпись</i>	<i>Дата</i>	<b>Схема соединений</b>	Стадия	Лист	Листов
Разработал	Кормильцев						РП	1	4
Проверил	Карелин						ООО <НТК ИНТЕРФЕЙС> г. Екатеринбург август 2014 г.		
Н. Контроль	Степанова								
Утвердил	Дмитриев								
						ПС Юрино			

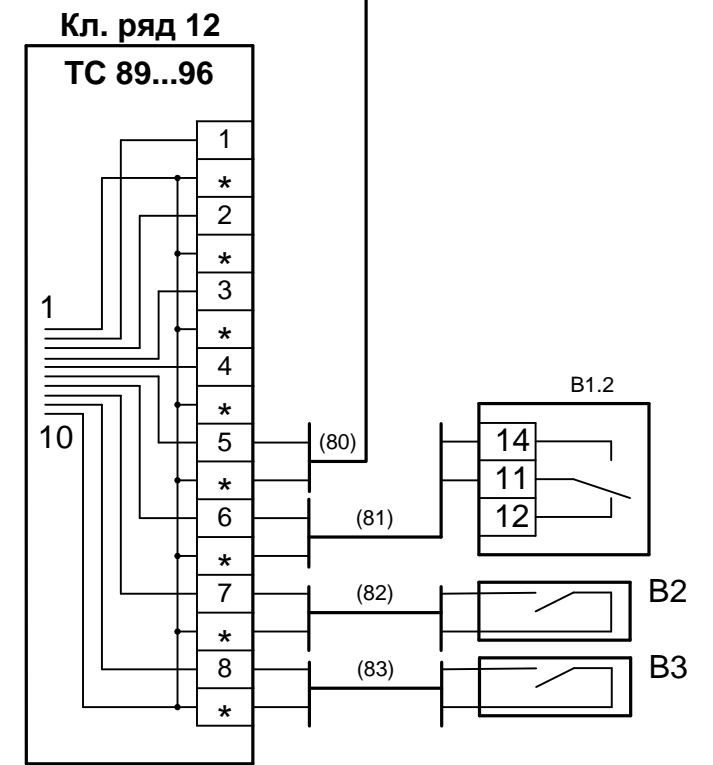
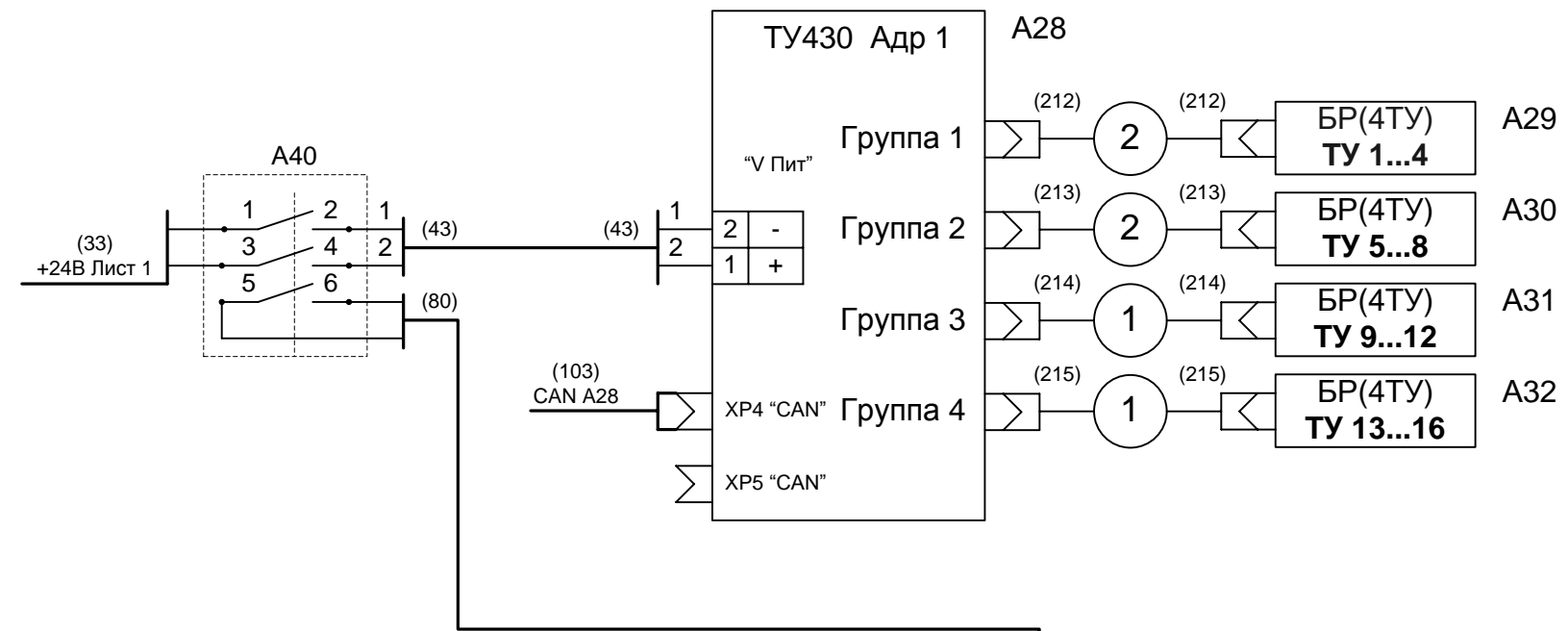
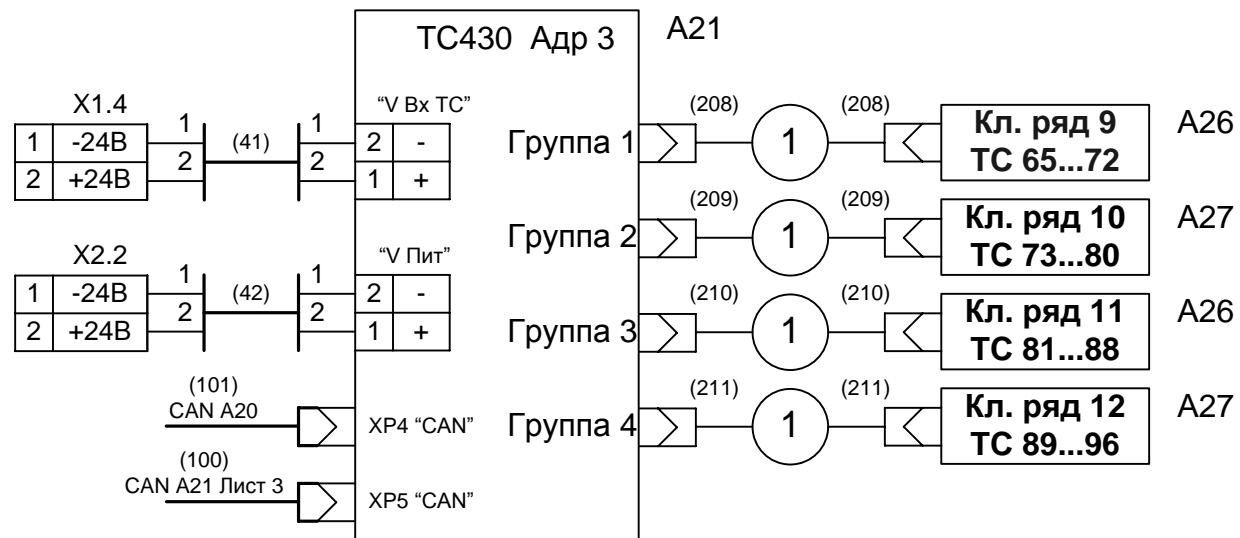
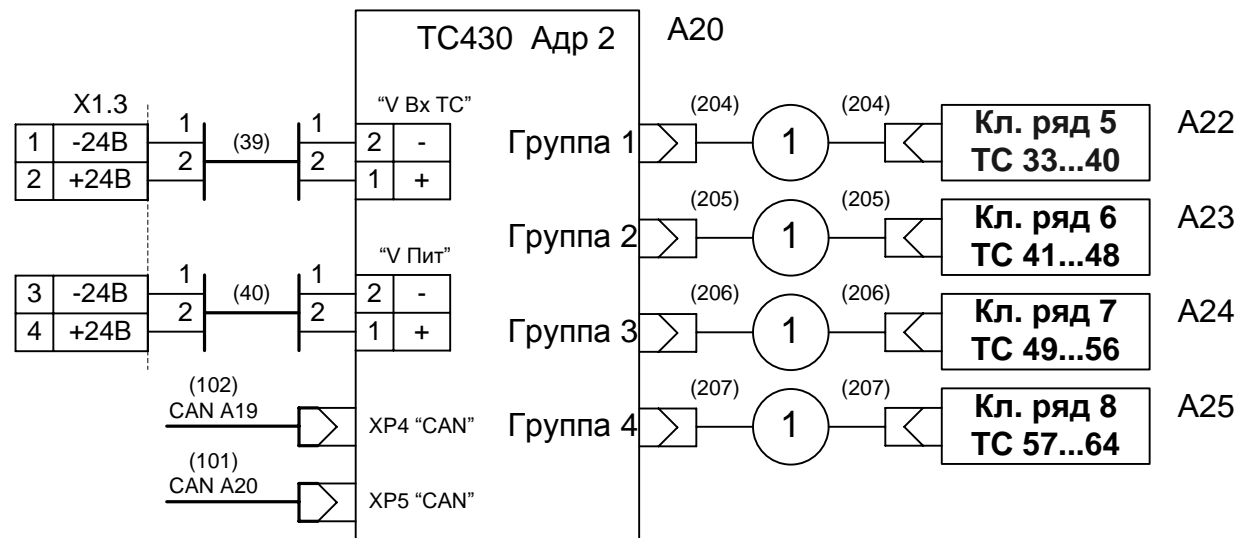
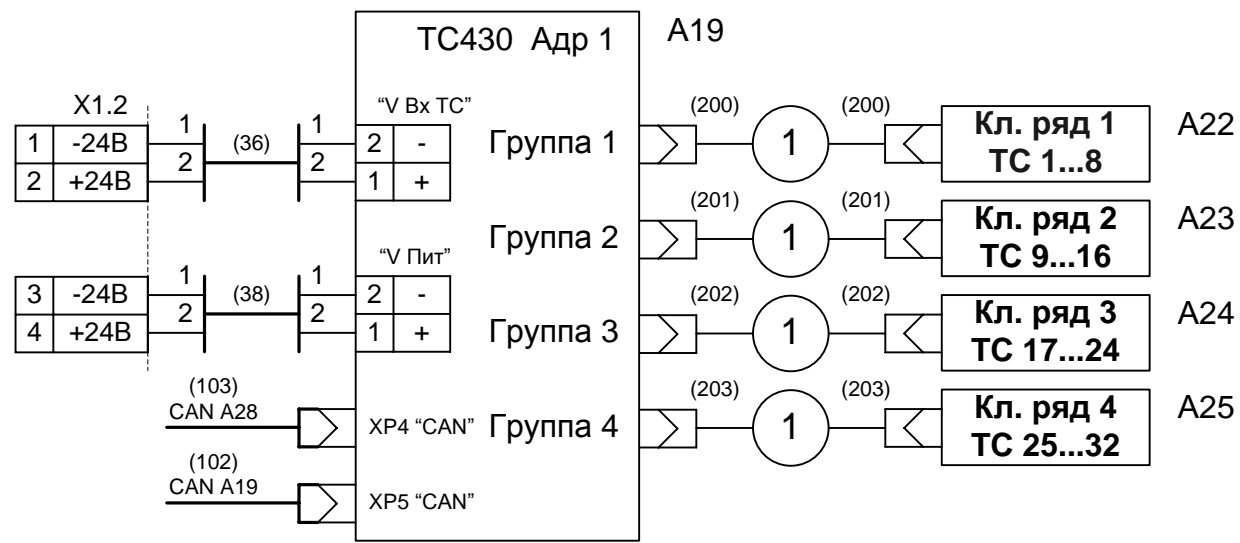


Схема кабеля 1

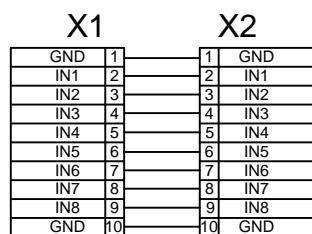
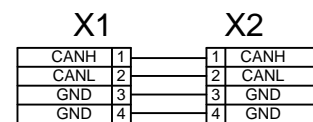


Схема кабеля 2



Схема кабеля CAN



Изм.	Кол.л	Лист	№док	Подп.	Дата
------	-------	------	------	-------	------

НП266-96.0.16.Б ЭЗ

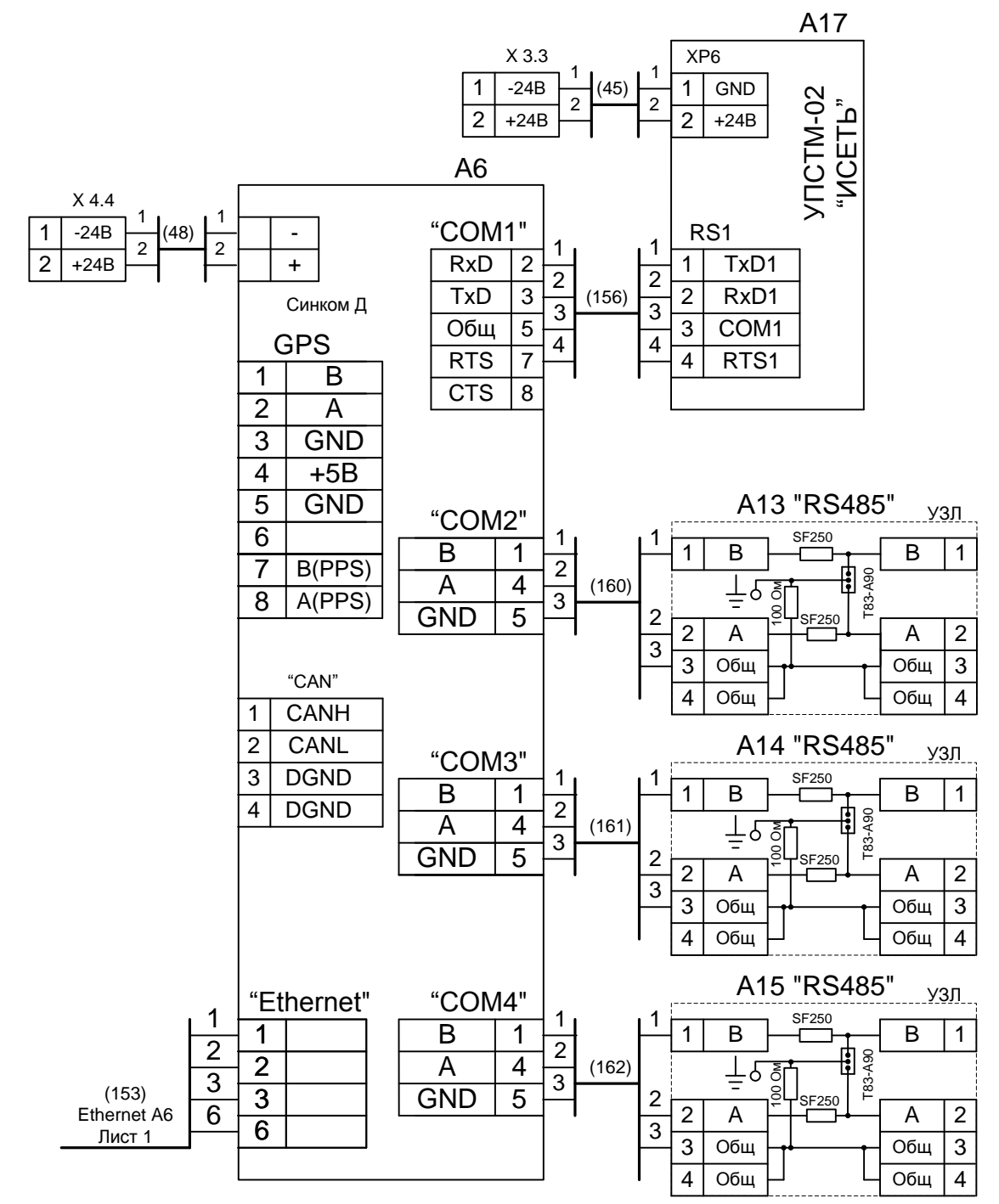
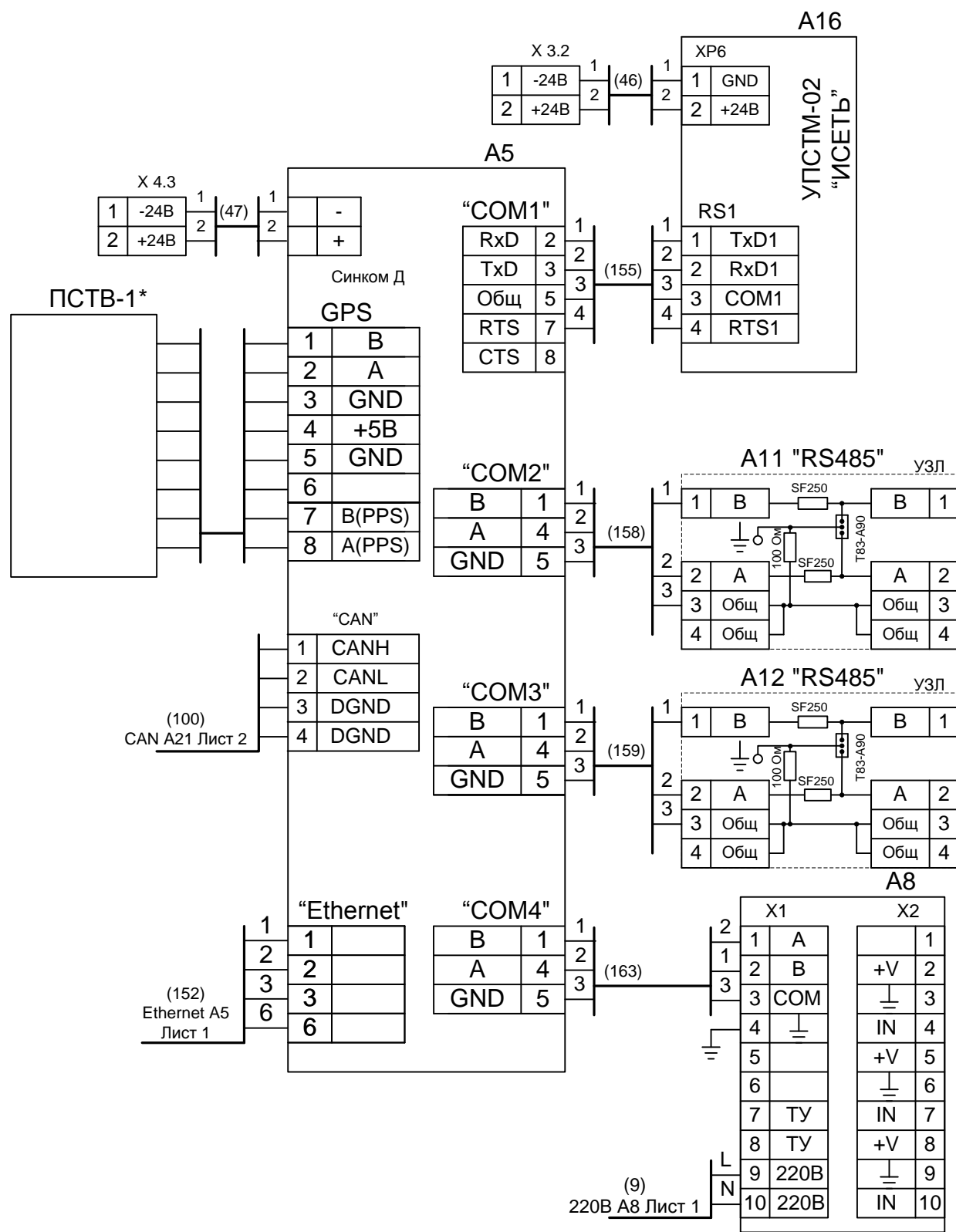
Лист

2

Взам. инв. №

Подпись и дата

Инв. № подл.

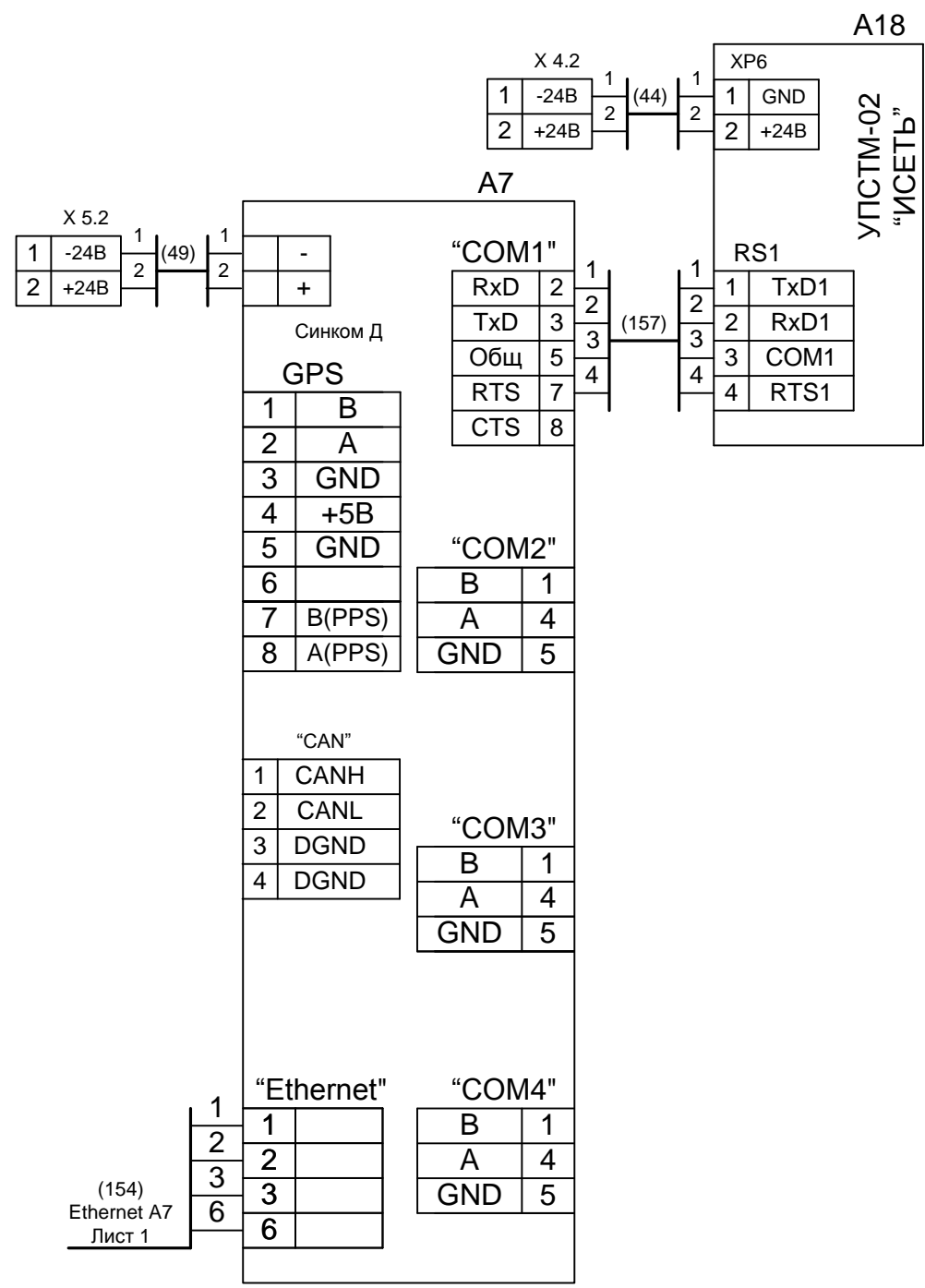


Ине. № подл.	Взам. инв. №
Подпись и дата	

\*Устанавливается вне шкафа, подключается при монтаже шкафа на объекте

Изм.	Кол.л	Лист	№док	Подп.	Дата
------	-------	------	------	-------	------

НП266-96.0.16.Б ЭЗ



Инд. № подл.	
Подпись и дата	
Взам. инв. №	

Изм.	Кол.л	Лист	№ док	Подп.	Дата

Заказ 263

Клемник	Контакт	№ п/п	СИГНАЛ	Кабель / провод	Куда поступает
Кл. ряд 1 (ТС 1...8)	1	1	Общ.		
	*				
	2	2	Общ.		
	*				
	3	3	Общ.		
	*				
	4	4	Общ.		
	*				
	5	5	Общ.		
	*				
	6	6	Общ.		
	*				
	7	7	Общ.		
	*				
	8	8	Общ.		
	*				
Кл. ряд 2 (ТС 9...16)	1	9	Общ.		
	*				
	2	10	Общ.		
	*				
	3	11	Общ.		
	*				
	4	12	Общ.		
	*				
	5	13	Общ.		
	*				
	6	14	Общ.		
	*				
	7	15	Общ.		
	*				
	8	16	Общ.		
	*				

НП266-96.0.16.Б.ТС Э5

UPS1500/СБ/Т/3IPД/3AM/5RSz/Serv/2HUB8/КлБлТУ

Таблица подключения  
ТС

Стадия	Лист	Листов
--------	------	--------

РП	1	6
----	---	---

ООО <НТК ИНТЕРФЕЙС>  
г. Екатеринбург  
август 2014 г.

ПС Юрино

Изм.	Кол.	Лист	№ док.	Подпись	Дата
Разработал				Кормильцев	
Проверил				Карелин	
Н. Контроль				Степанова	
Утвердил				Дмитриев	

Взам. инв. №

Подпись и дата

Инв. № подл.

Клемник	Контакт	№ п/п	СИГНАЛ	Кабель / провод	Куда поступает
Кл. ряд 3 (ТС 17...24)	1 *	17	Общ.		
	2 *				
	3 *	18	Общ.		
	4 *				
	5 *	19	Общ.		
	6 *				
	7 *	20	Общ.		
	8 *				
	9 *	21	Общ.		
	10 *				
11 *	22	Общ.			
12 *					
13 *	23	Общ.			
14 *					
15 *	24	Общ.			
16 *					
Кл. ряд 4 (ТС 25...32)	1 *	25	Общ.		
	2 *				
	3 *	26	Общ.		
	4 *				
	5 *	27	Общ.		
	6 *				
	7 *	28	Общ.		
	8 *				
	9 *	29	Общ.		
	10 *				
11 *	30	Общ.			
12 *					
13 *	31	Общ.			
14 *					
15 *	32	Общ.			
16 *					

Ине. № подл.	Подпись и дата	Взам. инв. №



Клемник	Контакт	№ п/п	СИГНАЛ	Кабель / провод	Куда поступает
<b>Кл. ряд 5 (ТС 33...40)</b>	1 *	33	Общ.		
	2 *				
	3 *	34	Общ.		
	4 *				
	5 *	35	Общ.		
	6 *				
	7 *	36	Общ.		
	8 *				
	9 *	37	Общ.		
	10 *				
11 *	38	Общ.			
12 *					
13 *	39	Общ.			
14 *					
15 *	40	Общ.			
16 *					
<b>Кл. ряд 6 (ТС 41...48)</b>	1 *	41	Общ.		
	2 *				
	3 *	42	Общ.		
	4 *				
	5 *	43	Общ.		
	6 *				
	7 *	44	Общ.		
	8 *				
	9 *	45	Общ.		
	10 *				
11 *	46	Общ.			
12 *					
13 *	47	Общ.			
14 *					
15 *	48	Общ.			
16 *					

Ине. № подл.	Подпись и дата	Взам. инв. №

Клемник	Контакт	№ п/п	СИГНАЛ	Кабель / провод	Куда поступает
Кл. ряд 7 (ТС 49...56)	1 *	49	Общ.		
	2 *				
	3 *	50	Общ.		
	4 *				
	5 *	51	Общ.		
	6 *				
	7 *	52	Общ.		
	8 *				
	9 *	53	Общ.		
	10 *				
11 *	54	Общ.			
12 *					
13 *	55	Общ.			
14 *					
15 *	56	Общ.			
16 *					
Кл. ряд 8 (ТС 57...64)	1 *	57	Общ.		
	2 *				
	3 *	58	Общ.		
	4 *				
	5 *	59	Общ.		
	6 *				
	7 *	60	Общ.		
	8 *				
	9 *	61	Общ.		
	10 *				
11 *	62	Общ.			
12 *					
13 *	63	Общ.			
14 *					
15 *	64	Общ.			
16 *					

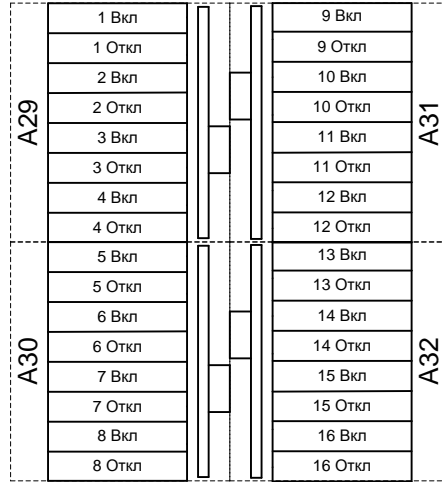
Ине. № подл.	Подпись и дата	Взам. инв. №

Клемник	Контакт	№ п/п	СИГНАЛ	Кабель / провод	Куда поступает
Кл. ряд 9 (ТС 65...72)	1 *	65	Общ.		
	2				
	2 *	66	Общ.		
	3				
	3 *	67	Общ.		
	4				
	4 *	68	Общ.		
	5				
	5 *	69	Общ.		
	6				
6 *	70	Общ.			
7					
7 *	71	Общ.			
8					
8 *	72	Общ.			
1					
Кл. ряд 10 (ТС 73...80)	1 *	73	Общ.		
	2				
	2 *	74	Общ.		
	3				
	3 *	75	Общ.		
	4				
	4 *	76	Общ.		
	5				
	5 *	77	Общ.		
	6				
6 *	78	Общ.			
7					
7 *	79	Общ.			
8					
8 *	80	Общ.			

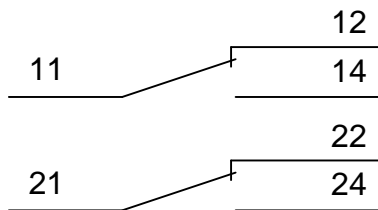
Ине. № подл.	Подпись и дата	Взам. инв. №

Клемник	Контакт	№ п/п	СИГНАЛ	Кабель / провод	Куда поступает
<b>Кл. ряд 11 (ТС 81...88)</b>	1	81	Общ.		
	*				
	2	82	Общ.		
	*				
	3	83	Общ.		
	*				
	4	84	Общ.		
	*				
	5	85	Общ.		
	*				
6	86	Общ.			
*					
7	87	Общ.			
*					
8	88	Общ.			
*					
<b>Кл. ряд 12 (ТС 89...96)</b>	1	89	Общ.		
	*				
	2	90	Общ.		
	*				
	3	91	Общ.		
	*				
	4	92	Общ.		
	*				
	5	93	Общ.		
	*				
6	94	Общ.			
*					
7	95	Общ.			
*					
8	96	Общ.			
*					

Ине. № подл.	Подпись и дата	Взам. инв. №



Выходные контакты реле Finder



НП266-96.0.16.Б.ТУ Э5

UPS1500/СБ/Т/3IPД/3AM/5RSz/Serv/2HUB8/КлБлТУ

Таблица подключения  
ТУ

Стадия	Лист	Листов
--------	------	--------

РП	1	5
----	---	---

ООО <НТК ИНТЕРФЕЙС>  
г. Екатеринбург  
август 2014 г.

ПС Юрино

Взам. инв. №

Подпись и дата

Инв. № подл.

Изм.	Кол.	Лист	№ док.	Подпись	Дата
Разработал				Кормильцев	
Проверил				Карелин	
Н. Контроль				Степанова	
Утвердил				Дмитриев	

		Коман да	Конт.	СИГНАЛ	Кабель / провод	Куда поступает	
<b>Блок реле ТУ А29</b>	<b>Объект 1 ВКЛ</b>	11					
		12					
		14					
		21					
		22					
		24					
	<b>Объект 1 ОТКЛ</b>	11					
		12					
		14					
		21					
		22					
		24					
	<b>Объект 2 ВКЛ</b>	11					
		12					
		14					
		21					
		22					
		24					
	<b>Объект 2 ОТКЛ</b>	11					
		12					
		14					
		21					
		22					
		24					
	<b>Объект 3 ВКЛ</b>	11					
		12					
		14					
		21					
22							
24							
<b>Объект 3 ОТКЛ</b>	11						
	12						
	14						
	21						
	22						
	24						
<b>Объект 4 ВКЛ</b>	11						
	12						
	14						
	21						
	22						
	24						
<b>Объект 4 ОТКЛ</b>	11						
	12						
	14						
	21						
	22						
	24						

Инв. № подл.	Подпись и дата	Взам. инв. №

Изм.	Кол. л.	Лист	№ док	Подп.	Дата

НП266-96.0.16.Б.ТУ Э5

		Коман да	Конт.	СИГНАЛ	Кабель / провод	Куда поступает	
<b>Блок реле ТУ А30</b>	<b>Объект 5 ВКЛ</b>	11					
		12					
		14					
		21					
		22					
		24					
	<b>Объект 5 ОТКЛ</b>	11					
		12					
		14					
		21					
		22					
		24					
	<b>Объект 6 ВКЛ</b>	11					
		12					
		14					
		21					
		22					
		24					
	<b>Объект 6 ОТКЛ</b>	11					
		12					
		14					
		21					
		22					
		24					
	<b>Объект 7 ВКЛ</b>	11					
		12					
		14					
		21					
		22					
		24					
	<b>Объект 7 ОТКЛ</b>	11					
		12					
		14					
		21					
		22					
		24					
	<b>Объект 8 ВКЛ</b>	11					
		12					
		14					
		21					
		22					
		24					
	<b>Объект 8 ОТКЛ</b>	11					
		12					
		14					
		21					
		22					
		24					

Инв. № подл.	Подпись и дата	Взам. инв. №

Изм.	Кол. л.	Лист	№ док	Подп.	Дата

НП266-96.0.16.Б.ТУ Э5

		Коман да	Конт.	СИГНАЛ	Кабель / провод	Куда поступает	
<b>Блок реле ТУ А31</b>	<b>Объект 9 ВКЛ</b>	11					
		12					
		14					
		21					
		22					
		24					
	<b>Объект 9 ОТКЛ</b>	11					
		12					
		14					
		21					
		22					
		24					
	<b>Объект 10 ВКЛ</b>	11					
		12					
		14					
		21					
		22					
		24					
	<b>Объект 10 ОТКЛ</b>	11					
		12					
		14					
		21					
		22					
		24					
	<b>Объект 11 ВКЛ</b>	11					
		12					
		14					
		21					
		22					
		24					
	<b>Объект 11 ОТКЛ</b>	11					
		12					
		14					
		21					
		22					
		24					
	<b>Объект 12 ВКЛ</b>	11					
		12					
		14					
		21					
		22					
		24					
	<b>Объект 12 ОТКЛ</b>	11					
		12					
		14					
		21					
		22					
		24					

Ине. № подл.	Взам. инв. №
Подпись и дата	



		Коман да	Конт.	СИГНАЛ	Кабель / провод	Куда поступает					
<b>Блок реле ТУ А32</b>							Объект 13 ВКЛ	11			
								12			
								14			
								21			
								22			
								24			
							Объект 13 ОТКЛ	11			
								12			
								14			
								21			
								22			
								24			
							Объект 14 ВКЛ	11			
								12			
								14			
								21			
								22			
								24			
							Объект 14 ОТКЛ	11			
								12			
								14			
								21			
								22			
								24			
							Объект 15 ВКЛ	11			
								12			
								14			
								21			
								22			
								24			
							Объект 15 ОТКЛ	11			
								12			
								14			
								21			
								22			
								24			
							Объект 16 ВКЛ	11			
								12			
								14			
								21			
								22			
								24			
							Объект 16 ОТКЛ	11			
								12			
								14			
								21			
								22			
								24			

Инв. № подл.	Подпись и дата	Взам. инв. №

Изм.	Кол. л.	Лист	№ док	Подп.	Дата

НП266-96.0.16.Б.ТУ Э5